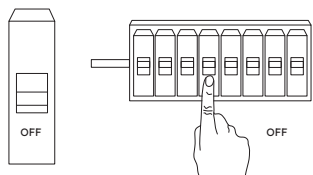


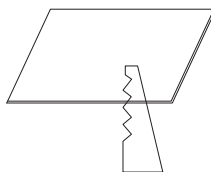
Istruzioni:

1. Spegnerne l'alimentazione
2. Effettuare il foro secondo le specifiche con strumenti professionali
3. rimuovere l'anello centrale e l'anello interno, tirare su due molle e installare il telaio da incasso nel foro
4. Collegare il portalampada GU10 alla rete 100-240 V o 220-240 V
5. Installare la lampadina MR16 a GU10 o GU5.3 portalampada fino a quando è fisso
6. Installare la lampadina MR16 all'anello interno, quindi installare l'anello interno e l'anello centrale sul telaio da incasso
7. Pulisci la lampada con un panno, quindi puoi accenderla

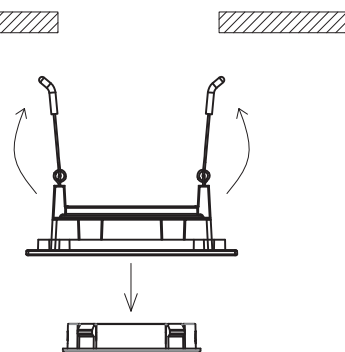
1



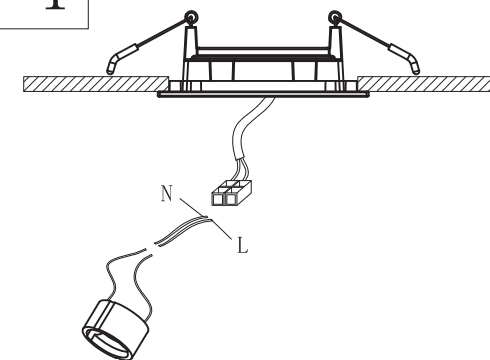
2



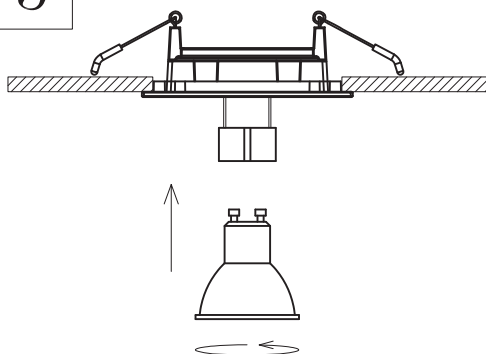
3



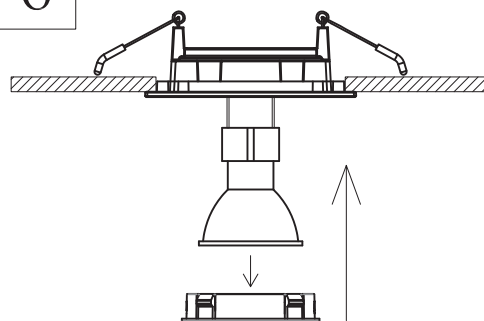
4



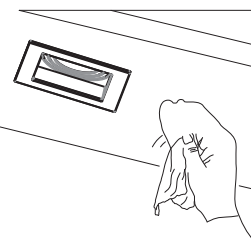
5



6



7



8

